



La mayor gama de  
**capacidades y dimensiones**



Servicio  
**personalizado**



Disponibilidad  
**inmediata**



**TecnoTanques**

Ventas:  
**33 8525 9580**

Atención:  
**33 8525 9586**

## ¿Quiénes somos?

Somos una empresa líder especializada en ofrecer soluciones de almacenamiento, transporte, dosificación y tratamiento de agua y químicos, con las mayores capacidades del mercado.

Nos enfocamos en atender tus necesidades, brindando soluciones confiables, disponibilidad inmediata y atención personalizada a tus proyectos.





**TANQUES VERTICALES**



**CISTERNAS**



**CISTERNAS ORUGA**



**NODRIZAS / PIPAS**



**TOLVAS / SILOS**



**BIODIGESTORES**



## REFORZAMIENTOS

### TANQUES VERTICALES Y TOLVAS

Reforzamiento	Densidad de sustancia	
	Desde	Hasta
Estandar		1.20 kg/dm <sup>3</sup>
Ref. 20%	1.21	1.50 kg/dm <sup>3</sup>
Ref. 40%	1.51	1.90 kg/dm <sup>3</sup>

COLOR: ● ○

### NODRIZAS

Reforzamiento	Densidad de sustancia	
	Desde	Hasta
Estandar		1.20 kg/dm <sup>3</sup>
Ref. 20%	1.21	1.50 kg/dm <sup>3</sup>

COLOR: ○



IDEALES PARA AGUA Y + DE 300 QUÍMICOS



GRADO ALIMENTICIO: POLIETILENO 100% VIRGEN / FDA y NSF



PROTECCIÓN UV RESISTENCIA CORROSIVA



MUY RESISTENTES Y HERMÉTICOS



MANTIENE OLOR Y SABOR NATURAL DEL PRODUCTO



NO SE OXIDAN NI SE CORROEN

Las medidas son aproximadas, ya que el polietileno puede llegar a tener una variabilidad del + - 3%



TecnTanques

TecnTanques

TecnTanques

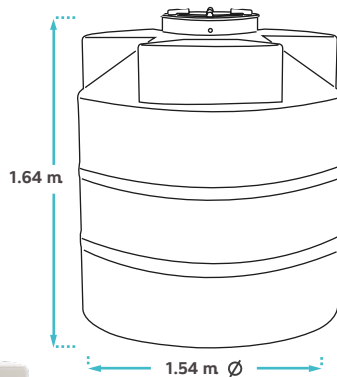
TecnTanques

Tanques verticales

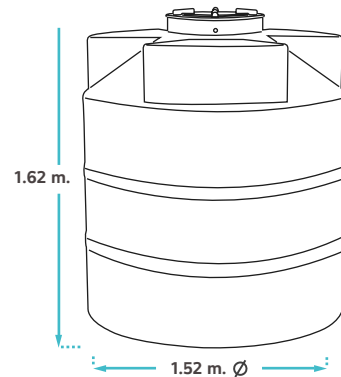
[VOLVER AL MENÚ](#)

# Tanque 2,500 litros

TecnTanques®



Medida disponible en planta: Mérida | El salto Jal. | Monterrey



Medida disponible en planta: San Luis Potosí | Edo. de México

## INCLUYE ACCESORIOS PARA AGUA:



CONEXIÓN 2"



VÁLVULA FLOTADOR

COLOR



PARA INTERPERIE Y PARA INTERIOR

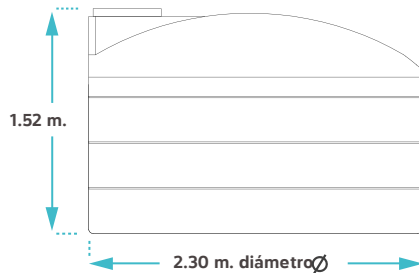


DISPONIBILIDAD INMEDIATA

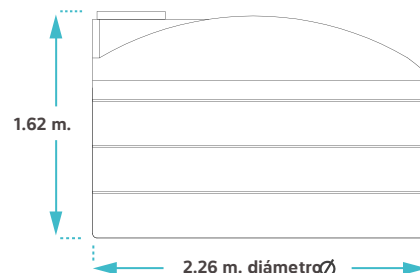


ENVÍO A TODO MÉXICO

Cotiza aquí



Medida disponible en planta: Monterrey | Mérida | Jalisco | Edo. de México



Medida disponible en planta: San Luis Potosí

### INCLUYE ACCESORIOS PARA AGUA:



CONEXIÓN 2"



VÁLVULA FLOTADOR

COLOR



PARA INTEMPERIE Y PARA INTERIOR



DISPONIBILIDAD INMEDIATA



ENVÍO A TODO MÉXICO

Cotiza aquí



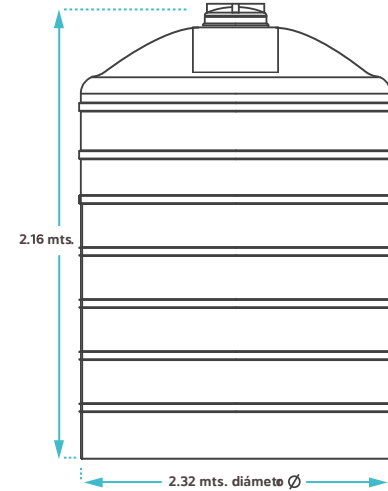
# Tanque 7,500 litros

TecnTanques®



Sujeto a volumen de compra

Disponible únicamente en zona centro de México



INCLUYE ACCESORIOS PARA AGUA:



CONEXIÓN 2"



VÁLVULA FLOTADOR

COLOR



PARA INTemperIE Y PARA INTERIOR

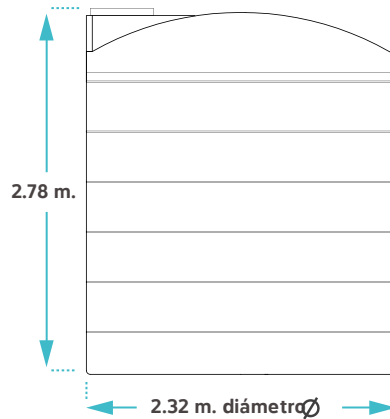


DISPONIBILIDAD INMEDIATA

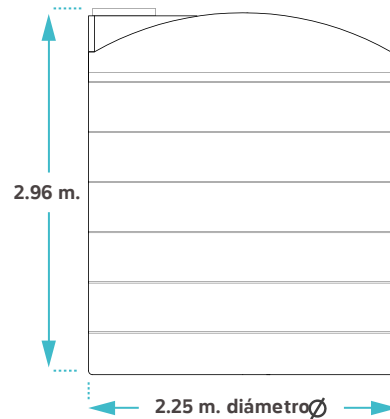


ENVÍO A TODO MÉXICO

Llama para Cotizar 



Medida disponible en planta: San Luis Potosí | Mérida



Medida disponible en planta: Tultitlán | Edo. de México | Jalisco | Monterrey

### INCLUYE ACCESORIOS PARA AGUA:



CONEXIÓN 2"



VÁLVULA FLOTADOR

COLOR



PARA INTemperie Y PARA INTERIOR



DISPONIBILIDAD INMEDIATA

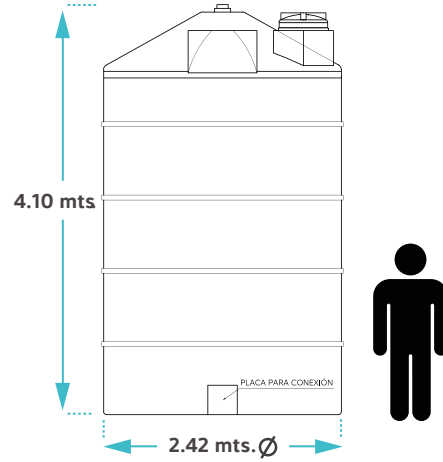


ENVÍO A TODO MÉXICO

Cotiza aquí

# Tanque 15,000 litros

TecnóTanques®



## INCLUYE ACCESORIOS PARA AGUA:



CONEXIÓN 3"



NIPLE



VÁLVULA 3"

COLOR



AHORRA HASTA 60%  
MENOS COSTO VS  
OTROS MATERIALES



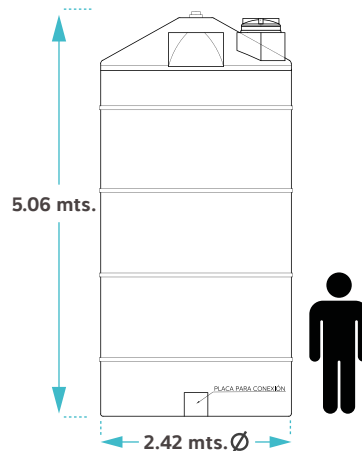
ENVÍO A TODO  
MÉXICO

Cotiza aquí

ANILLOS ESTRUCTURALES DE REFORZAMIENTO  
SIN NECESIDAD DE CINCHOS



ANILLOS ESTRUCTURALES DE REFORZAMIENTO  
SIN NECESIDAD DE CINCHOS



### INCLUYE ACCESORIOS PARA AGUA:



CONEXIÓN 3"



NIPLE



VÁLVULA 3"

COLOR



AHORRA HASTA 60%  
MENOS COSTO VS  
OTROS MATERIALES



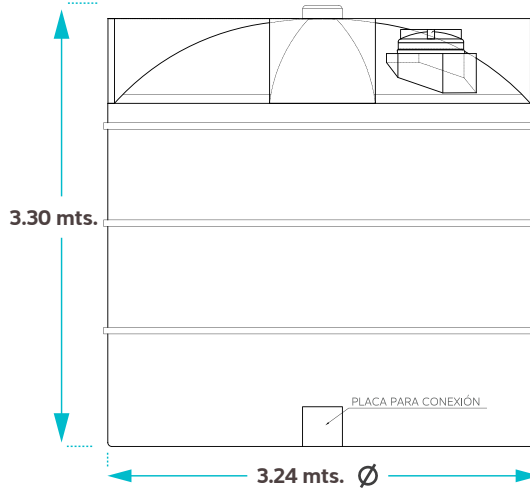
ENVÍO A TODO  
MÉXICO

Cotiza aquí



# Tanque 25,000 litros

TecnTanques®



**INCLUYE ACCESORIOS  
PARA AGUA:**



CONEXIÓN 3"



NIPLE



VÁLVULA 3"

COLOR

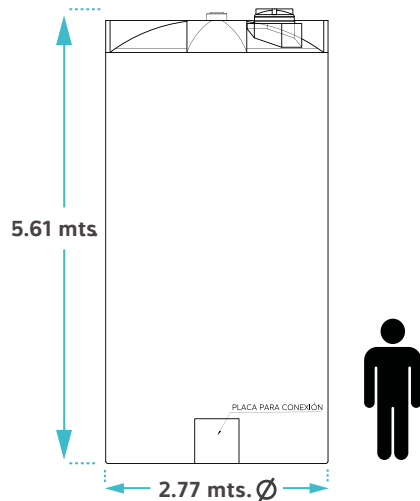


**AHORRA HASTA 60%**  
MENOS COSTO VS  
OTROS MATERIALES



**ENVÍO A TODO  
MÉXICO**

Cotiza aquí



### INCLUYE ACCESORIOS PARA AGUA:



CONEXIÓN 3"



NIPLE



VÁLVULA 3"

COLOR



**AHORRA HASTA 60%**  
MENOS COSTO VS  
OTROS MATERIALES

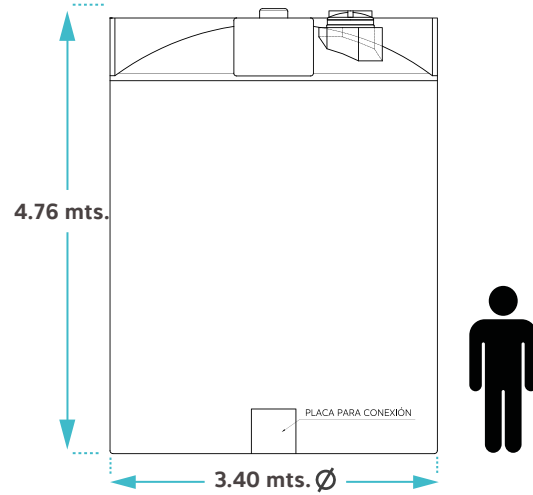


**ENVÍO A TODO  
MÉXICO**

Cotiza aquí

# Tanque 35,000 litros

TecnTanques®



**INCLUYE ACCESORIOS  
PARA AGUA:**



CONEXIÓN 3"



NIPLE



VÁLVULA 3"

COLOR

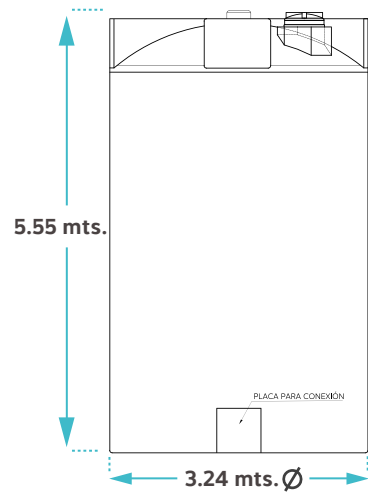


**AHORRA HASTA 60%**  
MENOS COSTO VS  
OTROS MATERIALES



**ENVÍO A TODO  
MÉXICO**

Cotiza aquí



**INCLUYE ACCESORIOS  
PARA AGUA:**



CONEXIÓN 3"



NIPLE



VÁLVULA 3"

COLOR



**AHORRA HASTA 60%  
MENOS COSTO VS  
OTROS MATERIALES**



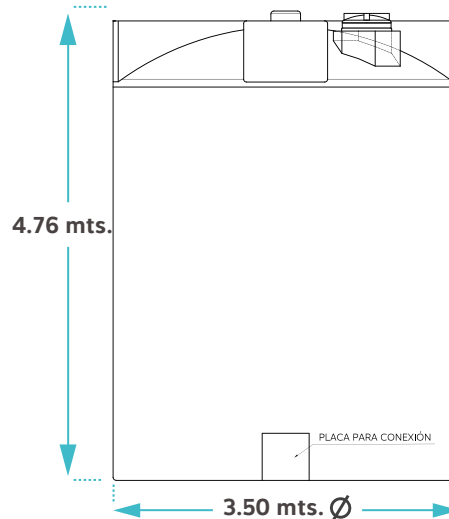
**ENVÍO A TODO  
MÉXICO**

Cotiza aquí



# Tanque 40,000 litros - Chaparro

TecnTanques®



**INCLUYE ACCESORIOS  
PARA AGUA:**



CONEXIÓN 3"



NIPLÉ



VÁLVULA 3"

COLOR



**AHORRA HASTA 60%**  
MENOS COSTO VS  
OTROS MATERIALES

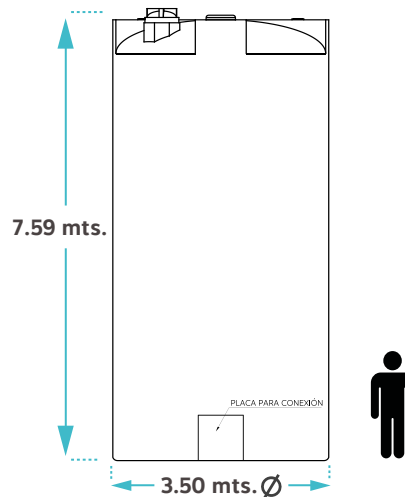


**ENVÍO A TODO  
MÉXICO**

Cotiza aquí



LA MAYOR  
CAPACIDAD EN  
EL MERCADO



INCLUYE ACCESORIOS  
PARA AGUA:



CONEXIÓN 3"



NIPLA



VÁLVULA 3"

COLOR



AHORRA HASTA 60%  
MENOS COSTO VS  
OTROS MATERIALES



ENVÍO A TODO  
MÉXICO

Cotiza aquí



## Cisternas verticales

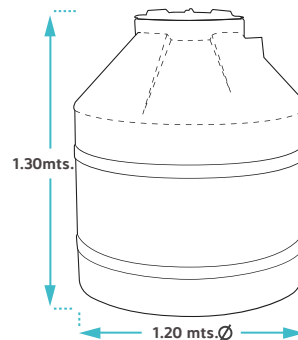
[VOLVER AL MENÚ](#)



Disponibilidad por proyecto:  
a partir de 4 piezas

Cotiza aquí 

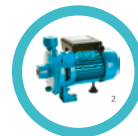
COLOR 



ACCESORIOS:

Cisterna Plus Básica  
Incluye :

- Válvula flotador <sub>1</sub>



Cisterna Plus Equipada  
Incluye:

- Válvula flotador <sub>1</sub>
- Bomba periférica de 1/2 HP <sub>2</sub>
- Válvula de pie <sub>3</sub>
- Electronivel <sub>4</sub>



PRODUCTO  
GARANTIZADO



5 PERSONAS  
APROX

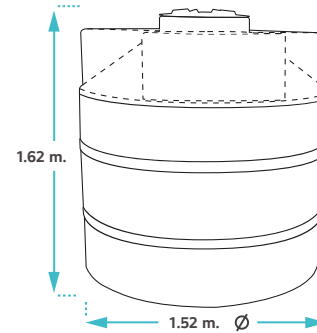
Consulta garantía por defectos de fabricación

# Cisterna 2,500 litros

TecnTanques®



COLOR



## ACCESORIOS:

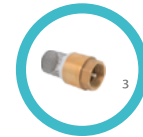
### Cisterna Plus Básica Incluye :

- Válvula flotador 1



### Cisterna Plus Equipada Incluye:

- Válvula flotador 1
- Bomba periférica de 1/2 HP 2
- Válvula de pie 3
- Electronivel 4



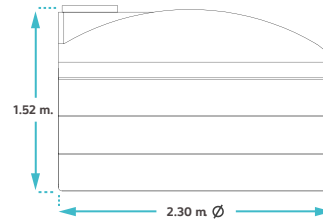
PRODUCTO  
GARANTIZADO



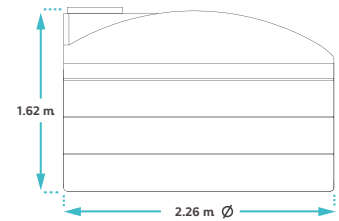
10 PERSONAS  
APROX

Cotiza aquí

Consulta garantía por defectos de fabricación



Medida disponible en planta: Monterrey | Mérida | Jalisco | Edo. de México



Medida disponible en planta: San Luis Potosí

## ACCESORIOS:

### Cisterna Plus Básica Incluye:

- Válvula flotador <sub>1</sub>

### Cisterna Plus Equipada Incluye:

- Válvula flotador <sub>1</sub>
- Bomba periférica de 1/2 HP <sub>2</sub>
- Válvula de pie <sub>3</sub>
- Electronivel <sub>4</sub>



PRODUCTO  
GARANTIZADO



15 PERSONAS  
APROX

Cotiza aquí

COLOR

Consulta garantía por defectos de fabricación

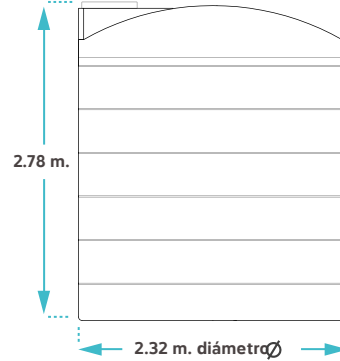


# Cisterna 10,000 litros

TecnTanques®

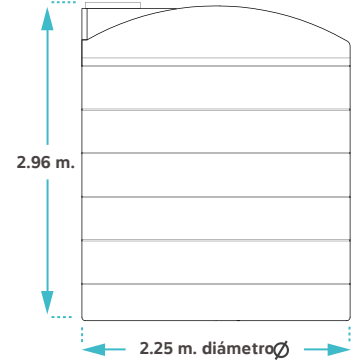


COLOR ●



2.78 m.

2.32 m. diámetroØ



2.96 m.

2.25 m. diámetroØ

Medida disponible en planta: San Luis Potosí | Mérida

Medida disponible en planta: Tultitlán | Edo. de México | Jalisco | Monterrey



PRODUCTO  
GARANTIZADO



35 PERSONAS  
APROX

Cotiza aquí



Consulta garantía por defectos de fabricación

## ACCESORIOS:

### Cisterna Plus Básica Incluye:

- Válvula flotador <sub>1</sub>

### Cisterna Plus Equipada Incluye:

- Válvula flotador <sub>1</sub>
- Bomba periférica de 1/2 HP <sub>2</sub>
- Válvula de pie <sub>3</sub>
- Electronivel <sub>4</sub>





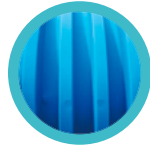
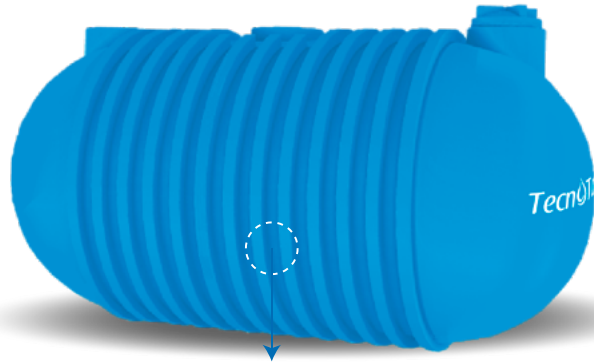
Cisternas oruga

[VOLVER AL MENÚ](#)

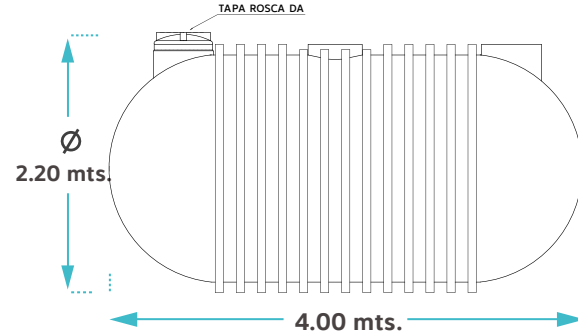
# Oruga 10,000 litros

TecnTanques®

No requiere obra civil para instalarse



CUERPO ORUGA  
QUE APORTA RESISTENCIA



- Recibe
- Entierra
- Utiliza



AHORRA HASTA 60%  
MENOS COSTO VS  
OTROS MATERIALES

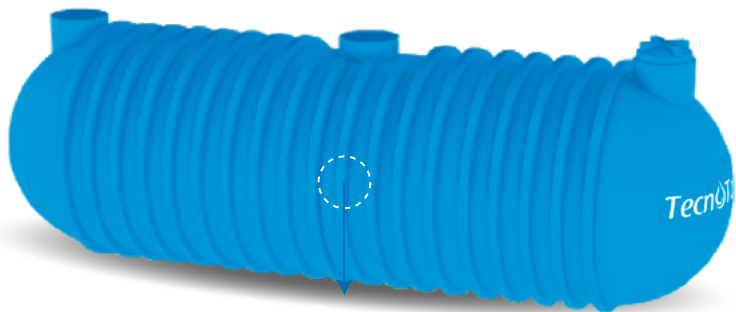
Opcional a 3 entradas hombre\*

LARGO	ANCHO	ALTO
4.00 mts	2.20 mts	2.20 mts

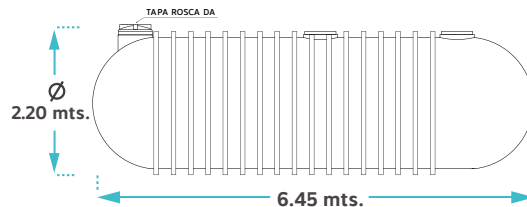
Cotiza aquí 

COLOR 

No requiere obra civil para instalarse



CUERPO ORUGA  
QUE APORTA RESISTENCIA



- Recibe
- Entierra
- Utiliza



AHORRA HASTA 60%  
MENOS COSTO VS  
OTROS MATERIALES

Opcional a 3 entradas hombre\*

LARGO	ANCHO	ALTO
6.45 mts	2.20 mts	2.20 mts

Cotiza aquí 

COLOR 

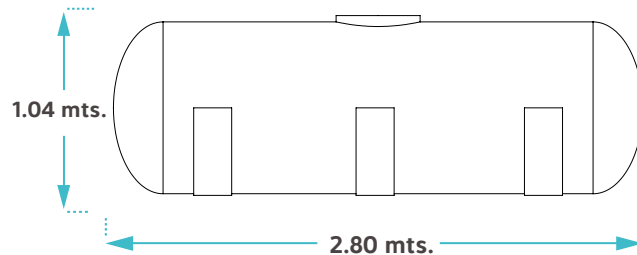




Nodrizas / Pipas

[VOLVER AL MENÚ](#)

Ideal para transporte en remolque



**INCLUYE ACCESORIOS  
PARA AGUA:**



CONEXIÓN 3"



NIPLE



VÁLVULA 3"

COLOR ●

**Producto sobre  
pedido**



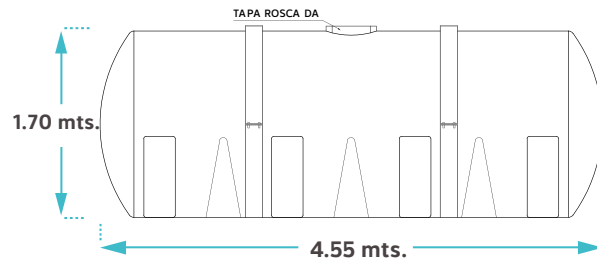
**AHORRA HASTA 60%  
MENOS COSTO VS  
OTROS MATERIALES**



**ENVÍO A TODO  
MÉXICO**

Llama para Cotizar

Ideal para transporte en remolque



ANILLOS DE ACERO  
DE REFUERZO



TAPA ROSCABLE



SISTEMA  
ROMPEOLAS INTERNO

INCLUYE ACCESORIOS  
PARA AGUA:



CONEXIÓN 3"



NIPLA



VÁLVULA 3"

COLOR



AHORRA HASTA 60%  
MENOS COSTO VS  
OTROS MATERIALES

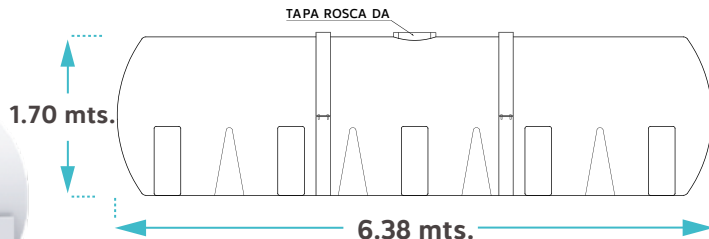


ENVÍO A TODO  
MÉXICO

Cotiza aquí



Ideal para transporte en remolque



ANILLOS DE ACERO DE REFUERZO



TAPA ROSCABLE



SISTEMA ROMPEOLAS INTERNO

INCLUYE ACCESORIOS PARA AGUA:



CONEXIÓN 3"



NIPLE



VÁLVULA 3"

COLOR



AHORRA HASTA 60% MENOS COSTO VS OTROS MATERIALES



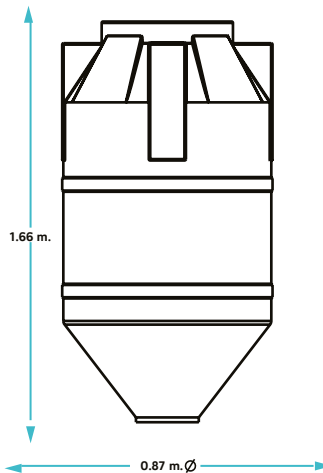
ENVÍO A TODO MÉXICO

Cotiza aquí



Tolvas / Silos

[VOLVER AL MENÚ](#)



**INCLUYE ACCESORIOS  
PARA AGUA:**



CONEXIÓN 3"

**COLOR**



**AHORRA HASTA 60%  
MENOS COSTO VS  
OTROS MATERIALES**

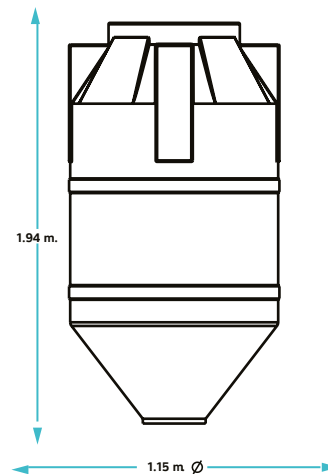


**ENVÍO A TODO  
MÉXICO**

**Cotiza aquí** 

# Tolva / Silo 1,300 litros

TecnTanques®



INCLUYE ACCESORIOS  
PARA AGUA:



CONEXIÓN 3"

COLOR

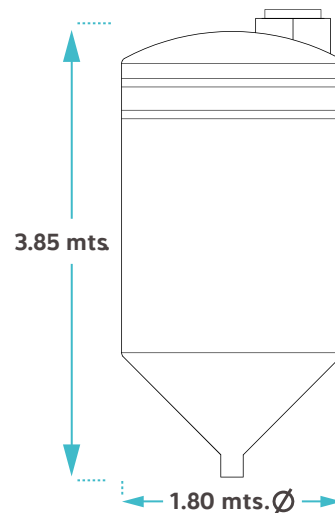


AHORRA HASTA 60%  
MENOS COSTO VS  
OTROS MATERIALES



ENVÍO A TODO  
MÉXICO

Cotiza aquí 



**INCLUYE ACCESORIOS  
PARA AGUA:**



CONEXIÓN 3"

**COLOR**



**Disponibilidad  
por proyecto:  
a partir de 10 piezas**



**AHORRA HASTA 60%  
MENOS COSTO VS  
OTROS MATERIALES**

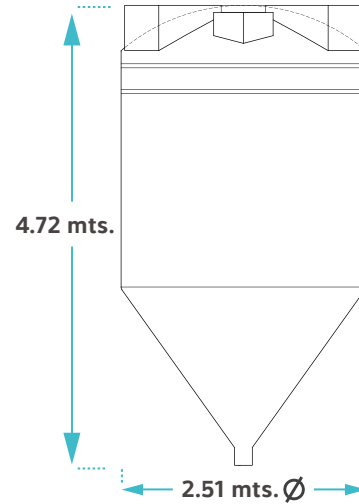


**ENVÍO A TODO  
MÉXICO**

**Llama para Cotizar** 

# Tolva / Silo 14,000 litros

TecnTanques®



**INCLUYE ACCESORIOS  
PARA AGUA:**



CONEXIÓN 3"

**COLOR**



**Disponibilidad  
por proyecto:  
a partir de 2 piezas**

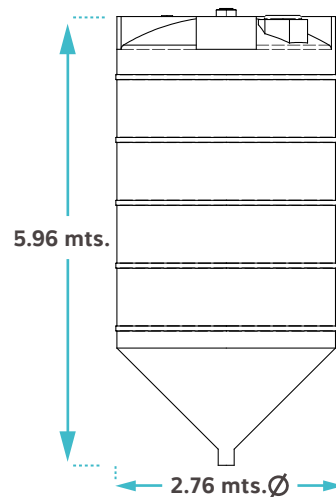


**AHORRA HASTA 60%  
MENOS COSTO VS  
OTROS MATERIALES**



**ENVÍO A TODO  
MÉXICO**

**Llama para Cotizar**



**INCLUYE ACCESORIOS  
PARA AGUA:**



CONEXIÓN 3"

**COLOR**



**AHORRA HASTA 60%  
MENOS COSTO VS  
OTROS MATERIALES**



**ENVÍO A TODO  
MÉXICO**

**Llama para Cotizar** 



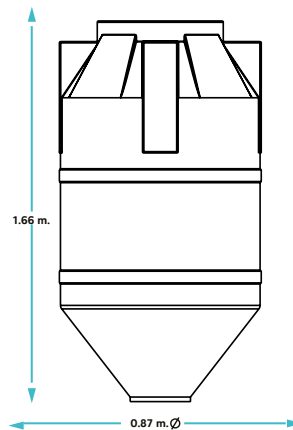


[VOLVER AL MENÚ](#)

**Biodigestores**



ÚNICO CON DOBLE FILTRO  
DE TECNOLOGÍA ALEMANA



REGISTRO DE LODOS:



Capacidad	Altura	Diámetro
120 lts 	46 cm 	70 cm 

\* Registro de lodos se vende por separado




AUTOLIMPIEZA



DOBLE  
TRATAMIENTO



IMPERMEABLE

BIODIGESTORES	DIÁMETRO M.	ALTURA M.	COLOR
BIODIGESTOR 600 LTS	0.87	1.66	

\*Medidas aproximadas, ya que el polietileno puede llegar a tener una variabilidad del +- 3%

TIPO DE ZONA	PERSONAS	CONSUMO DIARIO POR PERSONA
Zona rural	5 personas	130 L
Urbano	2 personas	260 L
Oficina	20 personas	30 L

Cotiza aquí 

# Biodigestor 1,300 litros

TecnTanques®



ÚNICO CON DOBLE FILTRO  
DE TECNOLOGÍA ALEMANA



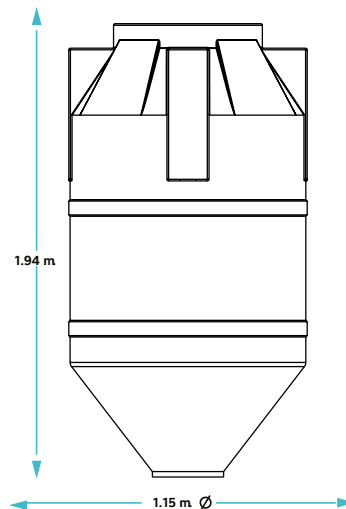
AUTOLIMPIEZA



DOBLE  
TRATAMIENTO



IMPERMEABLE



REGISTRO DE LODOS:



Capacidad	Altura	Diámetro
120 lts	46 cm	70 cm

\* Registro de lodos se vende por separado

BIODIGESTORES	DIÁMETRO M.	ALTURA M.	COLOR
BIODIGESTOR 1,300 LTS	1.15	1.94	●

\*Medidas aproximadas, ya que el polietileno puede llegar a tener una variabilidad del +- 3%

TIPO DE ZONA	PERSONAS	CONSUMO DIARIO POR PERSONA
Zona rural	10 personas	130 L
Urbano	5 personas	260 L
Oficina	43 personas	30 L

Cotiza aquí

# PLANTAS



- Santa Catarina, Nuevo León
- San Luis Potosí, San Luis Potosí
- Guadalajara, Jalisco
- Tultitlán, Edo. de México
- Mérida Yucatán
- Guatemala

**TecnoTanques**  
.com®



COBERTURA EN:

**MÉXICO**

Centro América

USA

Conoce más en **YouTube**



## **CONTACTO**

 33 8525 9586

 [info@dinamicaensoluciones.com](mailto:info@dinamicaensoluciones.com)

## **REDES**

 / [TecnoTanques](#)

 / [TecnoTanques.Oficial](#)

 / [TecnoTanques Tanques Industriales](#)

 / [TecnoTanquesmx](#)

## **CORPORATIVO**

Av. San Francisco 3401. Guadalajara, Jal.

[www.tecnotanques.com](http://www.tecnotanques.com)

*Tecn**Tanques*<sup>®</sup>